



Produktinformation

Product Information

Informations de produit

SHM 800 Serie

Schwanenhalsmikrofon

Gooseneck microphone

Microphone sur col de cygne

Schwanenhals - Achtung

Zur Vermeidung von Überdehnungen und frühzeitigem Verschleiß darf der Schwanenhals nur bis max. 90 Grad gebogen werden.

Gooseneck - Caution

In order to avoid overstretching and premature wear and tear never bend the gooseneck more than 90°.

Col de Cygne - Attention

Flexion de 90 degrés max. afin d'éviter tout sur-allongement et toute usure prématurée.

INHALT / CONTENTS / SOMMAIRE

PRODUKTINFORMATION SHM 800 Serie

Anwendungen	Seite 4
Anschluss und Inbetriebnahme	Seite 4
Pflege	Seite 4
Service	Seite 4
Typen-Schlüssel	Seite 4
Versionen	Seite 5
Lieferzubehör	Seite 5
Optionales Zubehör	Seite 6
Technische Daten	Seite 7
Frequenzgang	Seite 16
Richtdiagramm, Schaltbild, Abmessungen	Seite 17

deutsch

PRODUCT INFORMATION SHM 800 Series

Applications	Page 8
Connection and Setting up	Page 8
Maintenance	Page 8
Service	Page 8
Types	Page 8
Versions	Page 9
Supplied Accessories	Page 9
Optional Accessories	Page 9
Technical Specifications	Page 10
Frequency response curve,	Page 16
Polar pattern, Wiring Diagram, Dimensions	Page 17

english

INFORMATIONS DE PRODUIT SHM 800 Série

Applications	Page 12
Branchements et mise en marche	Page 12
Entretien	Page 12
Service après-vente	Page 12
Codes référence	Page 12
Modèles	Page 13
Accessoires fournis	Page 13
Accessoires en option	Page 13
Spécifications techniques	Page 15
Courbe de fréquence	Page 16
Directivité, Diagramme de câblage, Dimensions	Page 17

français

PRODUKTINFORMATION SHM 800 Serie

■ **Sie haben sich** für das Schwanenhalsmikrofon aus der Reihe SHM 800 von beyerdynamic entschieden. Vielen Dank für Ihr Vertrauen. Nehmen Sie sich bitte einige Minuten Zeit und lesen Sie diese Produktinformation vor Inbetriebnahme aufmerksam durch.

Anwendungen

■ **Das SHM 800 mit** Hypernieren/Keulencharakteristik ist extrem rückkopplungsarm und Nebengeräusche werden wirkungsvoll unterdrückt. Das Schwanenhalsmikrofon eignet sich sehr gut als Rednermikrofon in Konferenzen.

Anschluss und Inbetriebnahme

- Das SHM 800 ist mit einem 3-pol. XLR-Stecker bzw. einer 3-pol. XLR-Kupplung oder einem Nexusstecker (Klinke) ausgestattet. Sie können es an jeden Mikrofoneingang mit Phantomspeisung anschließen. Zum Anschluss verwenden Sie nur symmetrische Kabel.
- Richten Sie das Mikrofon so aus, dass es direkt auf die Schallquelle (Redner) zeigt.
- Der Aufnahmewinkel bleibt auch für sehr hohe Frequenzen konstant. Innerhalb eines Winkels von ± 40 Grad ergeben sich daher keine Klangverfärbungen bei seitlicher Bewegung des Sprechers. Außerhalb dieses Aufnahmewinkels nimmt die Empfindlichkeit des Mikrofons sehr stark ab.

Pflege

■ **Bei Bedarf reinigen** Sie das Schwanenhalsmikrofon mit einem weichen feuchten Tuch. Wenn notwendig, können Sie ein mildes Reinigungsmittel (z.B. Geschirrspülmittel) verwenden, auf keinen Fall lösemittelhaltige Reiniger. Achten Sie darauf, dass in den Mikrofonwandler kein Wasser läuft.

Service

■ **Im Servicefall wenden** Sie sich bitte an autorisiertes Fachpersonal. Öffnen Sie das Mikrofon auf keinen Fall selbst, Sie könnten sonst alle Garantieansprüche verlieren.

Typen-Schlüssel

Die **letzte Zahl** der Bezeichnung zeigt die **Länge** des Schwanenhalses an:

SHM 803 = 35 cm

SHM 805 = 50 cm

Schwanenhalsmikrofone mit einem **Leuchtring** haben als **zweite Zahl eine „1“**:

SHM 814 = mit Leuchtring, 40 cm lang

SHM 815 = mit Leuchtring, 50 cm lang

Die **Buchstaben** nach der Bezeichnung stehen für:

A	= Standardtyp, XLR-Stecker
AD	= Designausführung mit konischem Schwanenhals
ADN	= Designausführung mit konischem Schwanenhals und Nextelbeschichtung
AN	= Standard, mit Nextelbeschichtung
AS	= Standard, mit Schalter
AW	= Standard, in weiß
E	= ohne Speisewandler
F	= mit XLR-Buchse
FS	= mit XLR-Buchse und Schalter
G	= mit 5/8" Innengewinde
YN	= mit Nexusstecker und Nextelbeschichtung
YLN	= mit Nexusstecker, langem Schaft, Nextelbeschichtung

Versionen

Bez.	Beschreibung	Best.-Nr.
SHM 803 A	mit 3-pol. XLR-Stecker, schwarz	464.740
SHM 803 AS	mit 3-pol. XLR-Stecker, schwarz, mit Ein/Aus-Schalter	464.767
SHM 803 F	mit 3-pol. XLR-Buchse	464.775
SHM 805 A	mit 3-pol. XLR-Stecker, schwarz	464.783
SHM 805 AS	mit 3-pol. XLR-Stecker, schwarz, mit Ein/Aus-Schalter	464.791
SHM 805 F	mit 3-pol. XLR-Buchse	470.295

Lieferzubehör

WS 88	Windschutz, anthrazit.	454.303
-------	------------------------	---------

Optionales Zubehör

Bez.	Beschreibung	Best.-Nr.
ZSH 23 FT	Tischfuß mit 3-pol. XLR-Buchse und Kabel	464.902
ZSH 25 FT	Tischfuß mit 5-pol. XLR-Buchse und Kabel	464.910
ZSH 23 FG	5/8"-Gewindeadapter (mit Reduzierstück 3/8") mit 3-pol. XLR-Buchse und Kabel	464.929
ZSH 25 FG	5/8"-Gewindeadapter (mit Reduzierstück 3/8") mit 5-pol. XLR-Buchse und Kabel	464.937
ZSH 20	Elastische Halterung für Tischeinbau von SHM 803 F ohne Schalter	454.559
ZSH 50 (CM)	Tischfuß mit Gummiauflage, mit XLR-Einbaustecker, für Schwanenhalsmikrofone mit XLR-Buchse	431.451
ZSH 51 (CM)	Stativ-Adapter mit XLR-Einbaustecker, für Schwanenhalsmikrofone mit XLR-Buchse	431.478

Technische Daten

Wandlerprinzip	Kondensator (Back-Elektret)
Arbeitsprinzip	Druckgradient / Interferenzrohr
Übertragungsbereich	40 - 18.000 Hz
Richtcharakteristik	Hyperniere/Keule
Feldleerlaufübertragungs- faktor bei 1 kHz	15 mV/Pa
Nennimpedanz	200 Ω
Nennabschlussimpedanz	1 k Ω
Max. Grenzschalldruckpegel bei 1 kHz	124 dB
Geräuschspannungsabstand bezogen auf 1 Pa	60 dB
A-bewertetes Eigenrauschen	26 dB
Spannungsversorgung	9 - 52 V, Phantom
Speisestrom	3 mA
Anschluss	3-pol. XLR (male) bei A-Version 3-pol. XLR (female) bei F-Version (Überwurfmutter für Befestigung mit integrierter 6-Kant Inbusschraube, Größe 1,3) 4-pol. Nexusstecker bei Y-Version
Abmessungen	
Kopfdurchmesser	8,2 / 12 mm
Länge	158 mm
Schwannenhalsdurchmesser	8 mm
Schaftdurchmesser unten	20 mm
Überwurf / Verriegelung	25 mm
Gesamtlänge	je nach Ausführung
Gewicht	je nach Ausführung

PRODUCT INFORMATION SHM 800 Series

■ **Thank you for** selecting the condenser microphone of the SHM 800 series. Please take some time to read carefully through this product information before setting up the equipment.

Applications

■ **The SHM 800 is** a pencil-style shotgun microphone with a hyper-cardioid polar response giving very high gain-before-feedback properties and isolation from ambient and reflected noise sources. Applications for this gooseneck microphone include conference facilities and boardrooms where the microphone can be lectern mounted or positioned on a table.

Connection and Setting up

- The SHM 800 is fitted with a 3-pin male XLR connector, 3-pin female XLR coupling or a jack plug (Nexus). The microphone can be used with any balanced microphone input supplying phantom power. Cables suitable for balanced audio inputs must be used (twin-conductor plus screen).
- The microphone must be positioned so that it points directly to the sound source which, in most applications will be a speaker and the microphone should be positioned about 30 cm from the mouth for optimum performance.
- The pickup angle is constant; even at high frequencies and within an angle of $\pm 40^\circ$ the sound will remain at an even level. Outside this angle the SHM 800 has been designed so that the sensitivity of the microphone decreases considerably.

Maintenance

■ **For cleaning the** gooseneck microphone use a soft damp cloth. If necessary you can use a mild cleansing agent (such as washing-up liquid). Do not use any solvent agents and make sure that no water enters the transducer element.

Service

■ **In the unlikely** event of equipment failure, the microphone should be returned to your beyerdynamic dealer. Dismantling the microphone yourself will render the guarantee null and void.

Types

The **last number** of the description indicates the **length** of the gooseneck:

SHM 80₃ = 30 cm

SHM 80₅ = 50 cm

Gooseneck microphones with an **illuminated ring** have a **"1" as second number**:

SHM 8₁4 = with illuminated ring, 40 cm long

SHM 8₁5 = with illuminated ring, 50 cm long

The **letters** following the description indicate:

- A = Standard type, XLR plug
- AD = Design version with conical gooseneck
- ADN = Design version with conical gooseneck and Nextel® finish
- AN = Standard type, with Nextel® finish
- AS = Standard, with switch
- AW = Standard, colour: white
- E = without pre-amp
- F = with XLR socket
- FS = with XLR socket and switch
- G = with 5/8" internal thread
- YN = with Nexus plug and Nextel® finish
- YLN = with Nexus plug, long shaft, Nextel® finish

Versions

Model	Description	Order#
SHM 803 A	with 3-pin XLR plug, black	464.740
SHM 803 AS	with 3-pin XLR plug, black, with On/Off-switch	464.767
SHM 803 F	with 3-pin XLR socket	464.775
SHM 805 A	with 3-pin XLR socket, black	464.783
SHM 805 AS	with 3-pin XLR plug, black, with On/Off-switch	464.791
SHM 805 F	with 3-pin XLR socket	470.295

Supplied Accessories

WS 88	Windscreen, charcoal-grey	454.303
-------	---------------------------	---------

Optional Accessories

ZSH 23 FT	Base plate with 3-pin XLR-socket and cable	464.902
ZSH 25 FT	Base plate with 5-pin XLR-socket and cable	464.910
ZSH 23 FG	5/8" adapter (with 3/8" reducer) with 3-pin XLR-socket and cable	464.929
ZSH 25 FG	5/8" adapter (with 3/8" reducer) with 5-pin XLR-socket and cable	464.937
ZSH 20	Elastic suspension for desktop installation of SHM 803F without switch	454.559
ZSH 50 (CM)	Base plate with rubber layer, with XLR-plug, for gooseneck mics with XLR socket	431.451
ZSH 51 (CM)	Stand adapter with XLR-plug, for gooseneck mics with XLR socket	431.478

english

Technical Specifications

Transducer type	Condenser (back electret)
Operating principle	Pressure gradient / interference tube
Frequency response	40 - 18,000 Hz
Polar pattern	Hypercardioid/lobe
Open circuit voltage at 1 kHz	15 mV/Pa
Nominal impedance	200 Ω
Nominal load impedance	1 k Ω
Max. SPL at 1 kHz	124 dB
Signal-to-noise ratio	
rel. to 1 Pa	60 dB
A-weighted self-noise	26 dB
Power supply	9 - 52 V, Phantom
Supply current	3 mA
Connection	3-pin male XLR - A-version 3-pin female XLR - F-version (Compression nut for mounting with integrated hexagonal socket head screw, size 1.3) 4-pin Nexus plug - Y-version
Dimensions (without gooseneck):	
Diameter	8.2 / 12 mm
Length	158 mm
Gooseneck diameter	8 mm
Shaft diameter bottom	20 mm
Locking system	25 mm
Total length	depending on the version
Weight	depending on the version

INFORMATIONS DE PRODUIT SHM 800 Série

■ **Nous vous félicitons** pour l'achat du microphone condensateur SHM 800 de beyerdynamic et vous remercions de votre confiance. Veuillez lire attentivement ces informations produit avant de la mise en marche du microphone.

Applications

■ **Grâce à sa** directivité hypercardioïde/lobe, le microphone SHM 800 est très peu sensible au Larsen, et surtout des bruits parasites sont effectivement supprimés. Ce microphone se prête alors à l'utilisation comme micro d'orateur lors des conférences.

Branchements et mise en marche

- Le SHM 800 est muni d'une fiche XLR à 3 broches, d'un adaptateur XLR à 3 broches ou d'une fiche jack. Vous pouvez le brancher sur une entrée de micro fournissant une tension fantôme. Veuillez utiliser exclusivement des câbles symétriques.
- Positionnez le micro de façon à ce qu'il vise directement à la source sonore (orateur).
- L'angle de réception est constant même dans la gamme des fréquences assez hautes. Pour cette raison, un angle de ± 40 degrés ne produit pas une détérioration du son, même si l'orateur tourne au côté. A l'extérieur de cette angle de réception, la sensibilité du micro se diminue fortement.

Entretien

■ **Si nécessaire, vous** pouvez nettoyer le microphone avec un doux tissu humide. N'utilisez que des produits de nettoyage doux (par ex., produit pour vaisselle), mais en aucun cas des produits détergeants. Veillez à ce que l'eau ne s'infiltré pas dans le transducteur du micro.

Service après-vente

■ **En cas de** nécessité veuillez vous adresser à un technicien beyerdynamic autorisé. N'ouvrez jamais le microphone, vous risquez sinon de perdre vos droits de garantie.

Codes référence

Le **dernier chiffre** de la référence indique la **longueur** du col de cygne:
SHM 803 = 35 cm
SHM 805 = 50 cm

Un **"1"** est le **deuxième chiffre** des microphones sur cols de cygne dotés d'un anneau lumineux:
SHM 814 = avec anneau lumineux, longueur 40 cm
SHM 815 = avec anneau lumineux, longueur 50 cm

Les **lettres** suivant la référence signifient:

A	= type standard, connecteur XLR
AD	= version design avec col de cygne conique
ADN	= version design avec col de cygne conique et revêtement Nextel
AN	= standard, revêtement Nextel
AS	= standard, avec interrupteur
AW	= standard, en blanc
E	= sans préamplificateur
F	= avec prise femelle XLR
FS	= avec prise femelle XLR et interrupteur
G	= avec filetage intérieur 5/8"
YN	= avec connecteur Nexus et revêtement Nextel
YLN	= avec connecteur Nexus, tige longue, revêtement Nextel

Modèles

Mod.	Description	Art. N°
SHM 803 A	avec connecteur XLR, 3 broches, noir	464.740
SHM 803 AS	avec connecteur XLR, 3 broches, noir, avec interrupteur Marche/Arrêt	464.767
SHM 803 F	avec prise femelle XLR, 3 broches	464.775
SHM 805 A	avec connecteur XLR, 3 broches, noir	464.783
SHM 805 AS	avec connecteur XLR, 3 broches, noir, avec interrupteur Marche/Arrêt	464.791
SHM 805 F	avec prise femelle XLR, 3 broches	470.295

Accessoires fournis

WS 88	Bonnette anti-vent, anthracite	454.303
-------	--------------------------------	---------

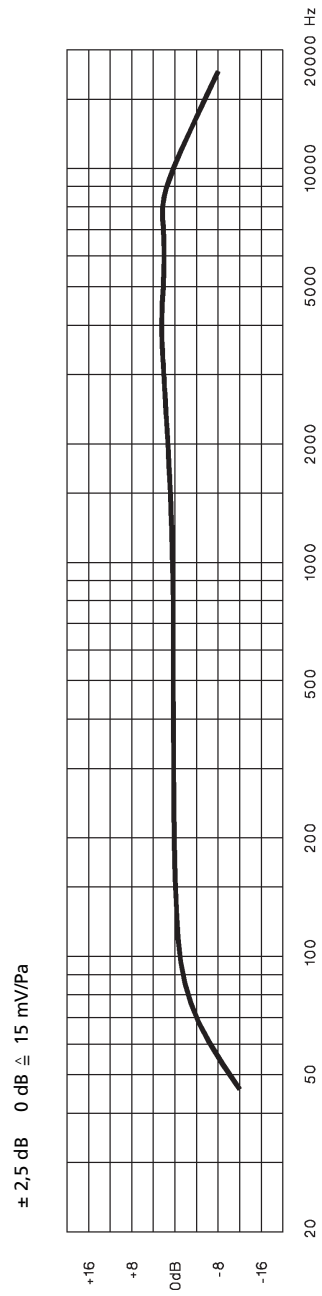
Accessoires en option

ZSH 23 FT	Socle de table avec prise femelle XLR 3 broches et câble	464.902
ZSH 25 FT	Socle de table avec prise femelle XLR 5 broches et câble	464.910
ZSH 23 FG	Adaptateur de filetage 5/8" (avec raccord de réduction 3/8") avec prise femelle XLR 3 broches et câble	464.929
ZSH 25 FG	Adaptateur de filetage 5/8" (avec raccord de réduction 3/8") avec prise femelle XLR 5 broches et câble	464.937
ZSH 20	Suspension élastique pour installation de table de SHM 803 F sans commutateur	454.559
ZSH 50 (CM)	Pied de table avec matelas en caoutchouc et embase XLR, pour cols de cygne avec un adaptateur XLR	431.451
ZSH 51 (CM)	Adaptateur pour pied de sol, avec embase XLR, pour cols de cygne avec un adaptateur XLR	431.478

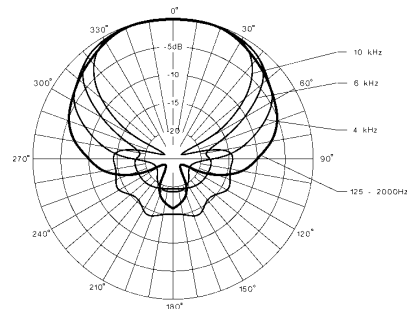
Spécifications techniques

Transducteur	Condensateur («back-électret»)
Principe de fonctionnement	Gradient de pression / tube d'interférence
Bande passante	40 - 18.000 Hz
Directivité	Hypercardioïde/lobe
Effacité en champs libre, 1 kHz	15 mV/Pa
Impédance nom.	200 Ω
Impédance de charge	1 k Ω
Pression sonore max., 1 kHz	124 dB
Rapport signal/bruit, 1 Pa	60 dB
Bruit propre, pondéré A	26 dB
Alimentation	9 - 52 V, fantôme
Courant d'alimentation	3 mA
Raccord	XLR 3 broches (mâle) - mod. A XLR 3 broches (femelle) - mod. F (Ecrrou de fixation avec petite vis à six pans; grandeur: 1,3) Fiche Nexus 4 broches - mod. Y
Dimensions (sans col de cygne)	
Diamètre tête	8,2 / 12 mm
Longueur	158 mm
Diamètre col de cygne	8 mm
Diamètre tige au-dessous	20 mm
Système de verrouillage	25 mm
Longueur totale	depend de la version
Poids	depend de la version

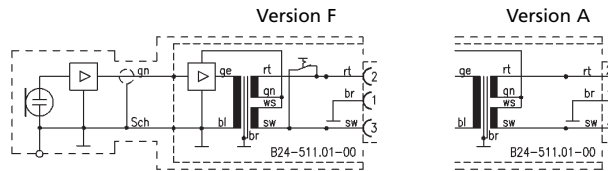
**Frequenzkurve / Frequency response curve /
Courbe de fréquence**



Richtdiagramm / Polar pattern / Directivité

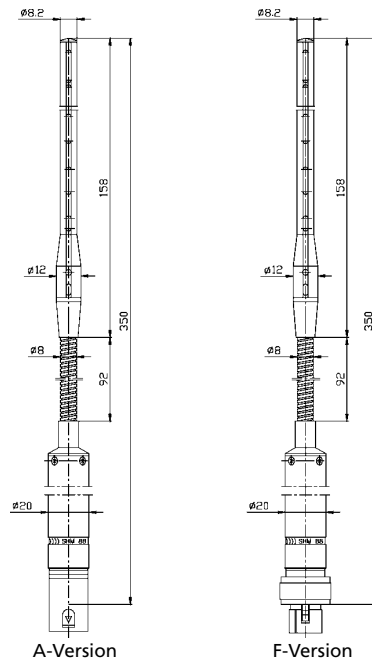


Schaltbild / Wiring diagram / Diagramme de câblage



Abmessungen / Dimensions / Dimensions

Alle Angaben in mm. / All dimensions are measured in mm. / Toutes les mesures en mm.



beyerdynamic))))

beyerdynamic GmbH & Co. KG
Theresienstr. 8
D-74072 Heilbronn
Tel. +49 (0) 71 31 / 617-0
Fax +49 (0) 71 31 / 617-224
info@beyerdynamic.de
www.beyerdynamic.de

beyerdynamic U.K. Ltd.
17 Albert Drive
Burgess Hill RH15 9TN
Tel. +44 (0)1444 / 258258
Fax +44 (0)1444 / 258444
sales@beyerdynamic.co.uk
www.beyerdynamic.co.uk

beyerdynamic Inc. USA
56 Central Ave.
Farmingdale, NY 11735
Tel. +1 (631) 293-3200
Fax +1 (631) 293-3288
salesUSA@beyerdynamic.com
www.beyerdynamic.com